



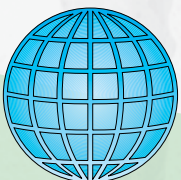
ice line

**MIGEL**



**SERIE KL**

**FABBRICATORI DI GHIACCIO IN CUBETTI  
MACHINES À GLAÇONS  
ICE CUBE MACHINES  
FABRICADORES DE HIELO EN CUBITOS  
EISWÜRFELBEREITER**



## Fabbricatori di ghiaccio in cubetti serie KL



La gamma dei fabbricatori di ghiaccio in cubetti con contenitore incorporato serie KL è composta da 13 modelli con produzione giornaliera compresa tra: 21 Kg (1.166 cubetti), 22 kg (1.222 cubetti), 25 kg (1.388 cubetti) ideale per banconi; 31 kg (1.720 cubetti), 42 kg (2.330 cubetti), 52 kg (2.880 cubetti) ideali per sottobanco; 62 kg (3.440 cubetti), 72 kg (4.000 cubetti), 90 Kg (5.000 cubetti), 127 Kg (7.050 cubetti), 147 kg (8.160 cubetti) per sottobanco o liberi nell'ambiente e i modulari 152 Kg (8.440 cubetti) e 262 Kg (14.550 cubetti) entrambi combinabili con il contenitore B/BL150-B/BL250 o altri.

Il cubetto di ghiaccio della serie KL è ideale per il raffreddamento di bevande, bottiglie e tante altre applicazioni nei bar, ristoranti, ecc.

È un cubetto di ghiaccio con le dimensioni Ø 27x32 mm e a richiesta (rif. Mod. KX32 al KX302) con le dimensioni Ø 34x42 mm, cristallino, igienico e compatto.

## Machines à glaçons série KL



La gamme de machines à glaçons série KL est composée par 13 modèles avec une production journalière comprise entre 21 Kg (1.166 glaçons), 22 (1.222 glaçons), 25 Kg (1.388 glaçons) idéal sur banc; 31 Kg (1.720 glaçons), 42 Kg (2.330 glaçons), 52 Kg (2.880 glaçons) idéal sous banc; 62 kg (3.440 glaçons), 72 Kg (4.000 glaçons), 90 Kg (5.000 glaçons), 127 Kg (7.050 glaçons), 147 Kg (8.160 glaçons) idéal sous banc et dans le milieu aussi et le modulaires 152 Kg (8.440 glaçons) et 262 kg (14.550 glaçons) combinable avec le bac de conservation B/BL150-B/BL250 ou d'autres.

Le glaçon de la série KL est idéal pour le refroidissement de boissons, bouteilles et beaucoup d'autres applications dans les bar, les restaurants, ecc.

Un glaçon avec dimensions Ø 27x32 mm sur demande dimensions Ø34x42 (Mod. KX32 al KX302), cristallin, hygienique et compact.

## Ice cube machines series KL



The range of ice cube machines with built in bin series KL consists of 13 models with a daily production between 21 Kg/46Lb (1.166 cubes), 22 kg/48Lb (1.222 cubes), 25 Kg/55 Lb (1.330 cubes) ideal for the bar top; 31 Kg/68 Lb (1.720 cubes), 42 Kg/90 Lb (2.330 cubes), 52 Kg/115 Lb (2.880 cubes) ideal for under counter installation; 62 kg/136 Lb (3.440 cubes), 72 Kg/159 Lb (4.000 cubes), 90 Kg/198 Lb (5.000 cubes), 127 Kg/280 Lb (7.050 cubes), 147 Kg/324 Lb (8.160 cubes) for under counter and free standing and modulars 152 Kg/335 Lb (8.440 cubes) and 262 Kg/576 Lb (14.550 cubes) to combine with B/BL150-B/BL250 or others.

The ice cube of series KL is ideal for cooling drinks, bottles and many other applications in bars, restaurants, and so on.

It is an ice cube with the size Ø 27x32 mm on request with the size Ø 34x42 (Mod. KX32 to KX 302), cristal clear, hygienic and compact.

## Fabricadores de hielo en cubitos serie KL



La gama de fabricantes de hielo en cubitos con depósito incorporado serie KL está compuesta por 13 modelos con producción diaria comprendida entre 21 Kg (1.166 cubitos), 22 kg (1.222 cubitos), 25 Kg (1.388 cubitos) ideal para muebles bar; 31 Kg (1.720 cubitos), 42 Kg (2.330 cubitos), 52 Kg (2.880 cubitos) ideales para bajo mostrador; 62 kg (3.440 cubitos), 72 Kg (4.000 cubitos) 90 Kg (5.000 cubitos), 127 Kg (7.050 cubitos) y 147 Kg (8.160 cubitos) para bajo mostrador o libremente en el ambiente y modulares 152 Kg (8.440 cubitos) y 262 Kg (14.550 cubitos) combinables con los deposito B/BL150-B/BL250.

El cubito de hielo de la serie KL es ideal para el enfriamiento de bebidas, botellas y para muchas otras aplicaciones en bares, restaurantes, etc.

Un cubito de hielo de dimensiones Ø 27x32 mm. demanda de dimensiones Ø 34x42 (Mod. KX32 - KX302) cristalino, higienico y compacto.

## Eiswürfelbereiter Serie KL



Die Produktgruppe der Eiswürfelbereiter mit eingebautem Behälter Serie KL besteht aus 13 Modellen mit Tagesleistungen von 21 Kg (1.166 Eiswürfel), 22 kg (1.222 Eiswürfel), 25 Kg (1.388 Eiswürfel) ideal auf dem Tresen; 31 Kg (1.720 Eiswürfel), 42 Kg (2.330 Eiswürfel), 52 Kg (2.880 Eiswürfel) ideal unter dem Tresen; 62 kg (3.440 Eiswürfel) 72 Kg (4.000 Eiswürfel), 90 Kg (5.000 Eiswürfel), 127 Kg (7.050 Eiswürfel) und 147 Kg (8.160 Eiswürfel) für unter dem Tresen oder freistehend und den Modulen von 152 Kg (8.440 Eiswürfel) und 262 Kg (14.550 Eiswürfel) kombinierbar mit den Vorratsbehältern B/BL150-B/BL250.

Der Eiswürfel Serie KL ist ideal zur Kühlung von Getränken, Flaschen und anderem in Bars, Restaurants usw.

Ein Eiswürfel mit den Ausmaßen Ø 27x32 mm, auf Anfrage mit den Ausmaßen Ø 34x42 (Mod KX32 - KX302) klar, rein und hart.

## Caratteristiche Generali

- Sistema a spruzzo
- Carrozzeria in acciaio inox (AISI 304) - differente KL18/KL20
- Raffreddamento ad aria (A) o ad acqua (W) (per l'incasso)
- KL32/KL42 raffreddati ad aria con circolazione frontale per l'incasso a richiesta (rif. Mod. F)
- Rapporto produzione/capacità contenitore ideale
- Interruttore generale (ON/OFF)
- Ciclo di produzione automatico
- Sistema di lavaggio incorporato
- Pompa MIGEL
- Costi di esercizio ridotti, consumi di elettricità ed acqua bassi
- Ingombro ridotto
- Sistema di sbrinamento con acqua e gas caldo
- Massima accessibilità alla componentistica
- Refrigerante R290/R404A/R452A

## Caractéristiques Générales

- Système à jet
- Carosserie en acier inoxydable (AISI 304) - différent KL18/KL20
- Refroidissement par air (A) ou par eau (W) pour encastrement.
- KL32/KL42 refroidissement par air avec ventilation frontale pour encastrement sur demande (Mod. F)
- Rapport idéal entre production et capacité bac de conservation
- Interrupteur général (ON/OFF)
- Cycle de production automatique
- Système de nettoyage intégré
- Pompe Migel
- Réduits coûts d'exercice, réduite consommation d'électricité et d'eau
- Dimensions réduites
- Système de dégivrage avec eau et gaz chaud
- Composants facilement accessibles
- Refrigerante R290/R404A/R452A

## General Specifications

- Spray system
- Stainless steel bodywork (BS 304 S01) - different KL18/KL20
- Condensing units air cooled (A) or water cooled (W) (boxed in)
- KL32/KL42 air cooled with frontal ventilation for boxing in on request (Mod. F)
- Ideal ratio between production and bin capacity
- Main switch (ON/OFF)
- Automatic production cycle
- Built-in cleaning system
- Pump Migel
- Low power and water consumption
- Reduced dimensions
- Defrosting system with water and hot gas
- Maximum accessibility to components
- Refrigerant R290/R404A/R452A

## Características Generales

- Sistema por rociado
- Carrocería en acero inoxidable (AISI 304) - diferente KL18/KL20
- Condensación por aire (A) o por agua (W) (bajo barra)
- KL32/KL42 condensación por aire con ventilación frontal bajo barra demanda (Mod. F)
- Relación producción/capacidad del depósito ideal
- Interruptor general (ON/OFF)
- Ciclo de producción completamente automático
- Sistema de lavado incorporado
- Bomba Migel
- Reducido coste de fabricación, consumos de electricidad y de agua bajos
- Dimensiones reducidas
- Sistema de descarche con agua y gas caliente
- Máxima accesibilidad sobre los componentes
- Refrigerante R290/R404A/R452A

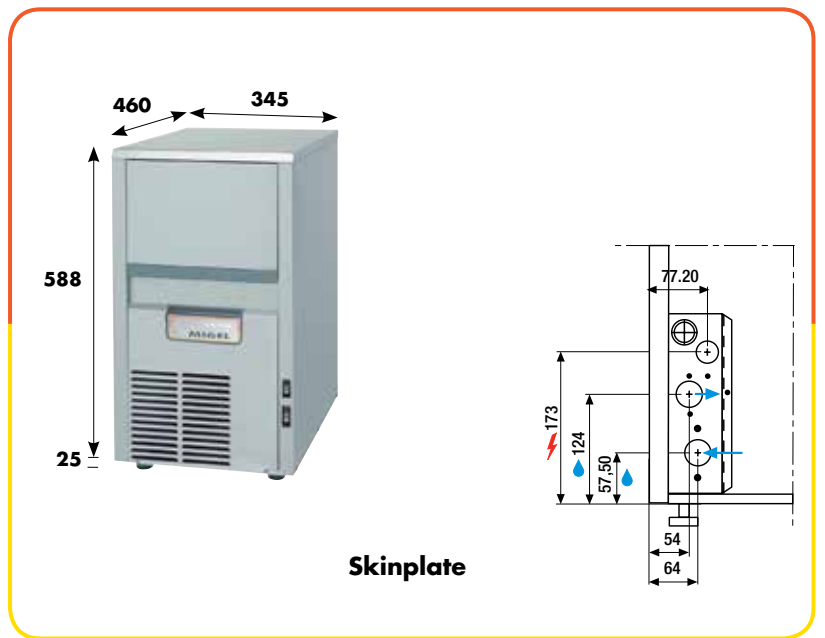
## Generelle Eigenschaften

- Sprühsystem
- Chromnickelstahl Gehäuse (AISI 304) - anders KL18/KL20
- Luftkühlung (A) oder Wasserkühlung (W) (Einbau)
- KL32/KL42 luftgekühlt mit Frontbelüftung für den Einbau auf Anfrage (Mod. F)
- Ideales Verhältnis zwischen Produktion und Behältergröße
- Hauptschalter (Ein/Aus)
- Produktionszyklus vollautomatisch
- Eingebautes Reinigungssystem
- Pumpe Migel
- Reduzierte Betriebskosten durch eingeschränkten Strom- und Wasserverbrauch
- Reduzierte Ausmaße
- Abtausystem mit Wasser und Heissgas
- Leicht erreichbare Komponenten
- Kältemittel R290/R404A/R452A



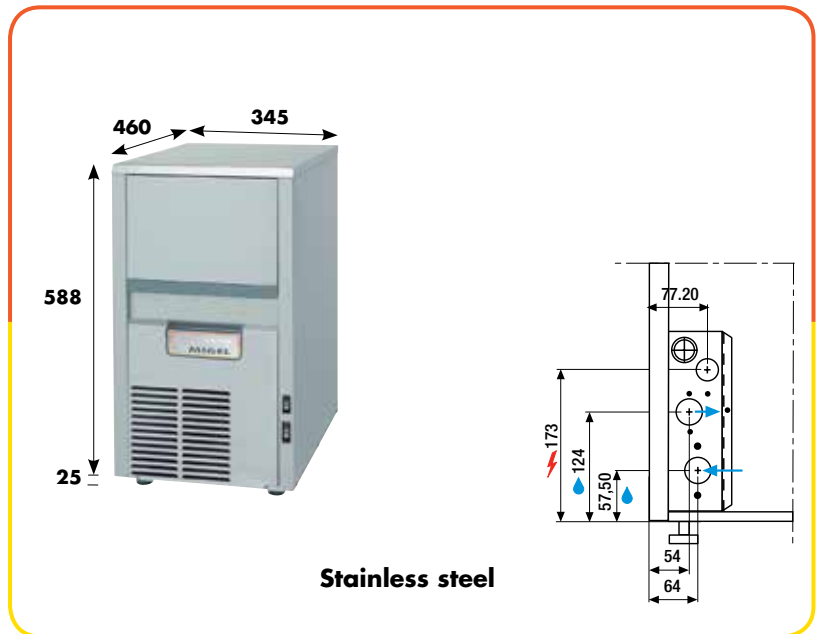
## KL 18

	A	W
Produzione • Production • Production Produccion • Tagesleistung	*Kg/24h Lb/24h	21 22 46 48
Capacità contenitore • Capacité bac • Bin capacity Capacidad del deposito • Behälterkapazität	Kg - Lb	6,5 - 14,3
Produzione di cubetti • Production de glaçons Production of ice cubes • Producción cubitos Tagesleistung in Eiswürfel	n°/24h	1166 1222
Capacità contenitore di cubetti • Capacité bac de glaçons Bin capacity of ice cubes • Capacidad cubitos del deposito Behälterkapazität Eiswürfel	n°	360
Assorbimento • Consommation • Power Potencia • Leistungsaufnahme	(T=43°C)-W	310
Peso netto • Poids net • Net weight Peso neto • Nettogewicht	Kg	29
Peso lordo • Poids brut • Gross weight Peso bruto • Bruttogewicht	Kg	32
Volume con imballo • Volume emballage Volume packing • Volume con embalage Verpackungsvolumen	m <sup>3</sup>	0,15
Refrigerante • Réfrigérant • Refrigerant Refrigerante • Kältemittel		R290
Voltaggio standard • Voltage standard • Standard voltage Voltaje • Anschlußspannung		V230/50Hz/1



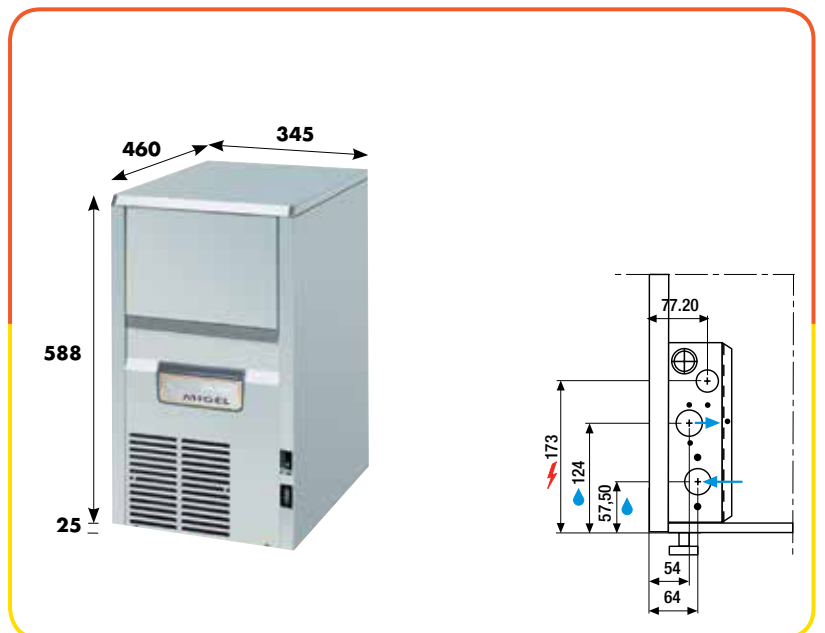
## KL 20

	A	W
Produzione • Production • Production Produccion • Tagesleistung	*Kg/24h Lb/24h	21 22 46 48
Capacità contenitore • Capacité bac • Bin capacity Capacidad del deposito • Behälterkapazität	Kg - Lb	6,5 - 14,3
Produzione di cubetti • Production de glaçons Production of ice cubes • Producción cubitos Tagesleistung in Eiswürfel	n°/24h	1166 1222
Capacità contenitore di cubetti • Capacité bac de glaçons Bin capacity of ice cubes • Capacidad cubitos del deposito Behälterkapazität Eiswürfel	n°	360
Assorbimento • Consommation • Power Potencia • Leistungsaufnahme	(T=43°C)-W	310
Peso netto • Poids net • Net weight Peso neto • Nettogewicht	Kg	29
Peso lordo • Poids brut • Gross weight Peso bruto • Bruttogewicht	Kg	32
Volume con imballo • Volume emballage Volume packing • Volume con embalage Verpackungsvolumen	m <sup>3</sup>	0,15
Refrigerante • Réfrigérant • Refrigerant Refrigerante • Kältemittel		R290
Voltaggio standard • Voltage standard • Standard voltage Voltaje • Anschlußspannung		V230/50Hz/1



## KL 22

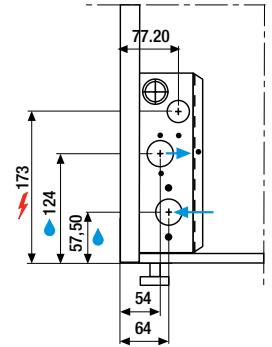
	A	W
Produzione • Production • Production Produccion • Tagesleistung	*Kg/24h Lb/24h	24 25 52 55
Capacità contenitore • Capacité bac • Bin capacity Capacidad del deposito • Behälterkapazität	Kg - Lb	6,5 - 14,3
Produzione di cubetti • Production de glaçons Production of ice cubes • Producción cubitos Tagesleistung in Eiswürfel	n°/24h	1333 1388
Capacità contenitore di cubetti • Capacité bac de glaçons Bin capacity of ice cubes • Capacidad cubitos del deposito Behälterkapazität Eiswürfel	n°	360
Assorbimento • Consommation • Power Potencia • Leistungsaufnahme	(T=43°C)-W	310
Peso netto • Poids net • Net weight Peso neto • Nettogewicht	Kg	32
Peso lordo • Poids brut • Gross weight Peso bruto • Bruttogewicht	Kg	36
Volume con imballo • Volume emballage Volume packing • Volume con embalage Verpackungsvolumen	m <sup>3</sup>	0,15
Refrigerante • Réfrigérant • Refrigerant Refrigerante • Kältemittel		R290
Voltaggio standard • Voltage standard • Standard voltage Voltaje • Anschlußspannung		V230/50Hz/1





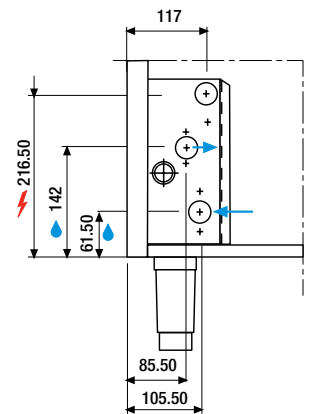
## KL 32

	A	W
Produzione • Production • Production Produccion • Tagesleistung	*Kg/24h Lb/24h	30 31 66 68
Capacità contenitore • Capacité bac • Bin capacity Capacidad del deposito • Behälterkapazität	Kg - Lb	11 - 24,2
Produzione di cubetti • Production de glaçons Production of ice cubes • Producción cubitos Tagesleistung in Eiswürfel	n°/24h	1660 1720 850 880
Capacità contenitore di cubetti • Capacité bac de glaçons Bin capacity of ice cubes • Capacidad cubitos del deposito	n°	KL 610
Behälterkapazität Eiswürfel	KX	310
Assorbimento • Consommation • Power Potencia • Leistungsaufnahme	(T=43°C)-W	320
Peso netto • Poids net • Net weight Peso neto • Nettogewicht	Kg	39
Peso lordo • Poids brut • Gross weight Peso bruto • Bruttogewicht	Kg	43
Volume con imballo • Volume emballage Volume packing • Volume con embalage Verpackungsvolumen	m³	0,20
Refrigerante • Réfrigérant • Refrigerant Refrigerante • Kältemittel		R290
Voltaggio standard • Voltage standard • Standard voltage Voltaje • Anschlußspannung		V230/50Hz/1



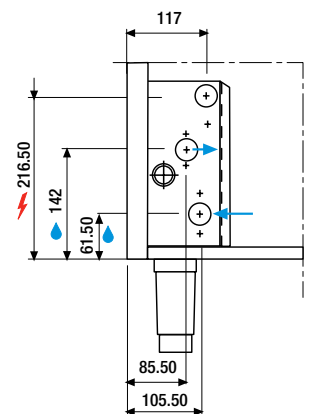
## KL 42

	A	W
Produzione • Production • Production Produccion • Tagesleistung	*Kg/24h Lb/24h	40 42 88 92
Capacità contenitore • Capacité bac • Bin capacity Capacidad del deposito • Behälterkapazität	Kg - Lb	17 - 37,4
Produzione di cubetti • Production de glaçons Production of ice cubes • Producción cubitos Tagesleistung in Eiswürfel	n°/24h	2220 2330 1140 1200
Capacità contenitore di cubetti • Capacité bac de glaçons Bin capacity of ice cubes • Capacidad cubitos del deposito	n°	KL 940
Behälterkapazität Eiswürfel	KX	490
Assorbimento • Consommation • Power Potencia • Leistungsaufnahme	(T=43°C)-W	400
Peso netto • Poids net • Net weight Peso neto • Nettogewicht	Kg	50
Peso lordo • Poids brut • Gross weight Peso bruto • Bruttogewicht	Kg	54
Volume con imballo • Volume emballage Volume packing • Volume con embalage Verpackungsvolumen	m³	0,29
Refrigerante • Réfrigérant • Refrigerant Refrigerante • Kältemittel		R290
Voltaggio standard • Voltage standard • Standard voltage Voltaje • Anschlußspannung		V230/50Hz/1



## KL 52

	A	W
Produzione • Production • Production Produccion • Tagesleistung	*Kg/24h Lb/24h	50 52 110 115
Capacità contenitore • Capacité bac • Bin capacity Capacidad del deposito • Behälterkapazität	Kg - Lb	20 - 44
Produzione di cubetti • Production de glaçons Production of ice cubes • Producción cubitos Tagesleistung in Eiswürfel	n°/24h	2770 2880 1420 1480
Capacità contenitore di cubetti • Capacité bac de glaçons Bin capacity of ice cubes • Capacidad cubitos del deposito	n°	KL 1100
Behälterkapazität Eiswürfel	KX	580
Assorbimento • Consommation • Power Potencia • Leistungsaufnahme	(T=43°C)-W	400
Peso netto • Poids net • Net weight Peso neto • Nettogewicht	Kg	51
Peso lordo • Poids brut • Gross weight Peso bruto • Bruttogewicht	Kg	55
Volume con imballo • Volume emballage Volume packing • Volume con embalage Verpackungsvolumen	m³	0,33
Refrigerante • Réfrigérant • Refrigerant Refrigerante • Kältemittel		R290
Voltaggio standard • Voltage standard • Standard voltage Voltaje • Anschlußspannung		V230/50Hz/1

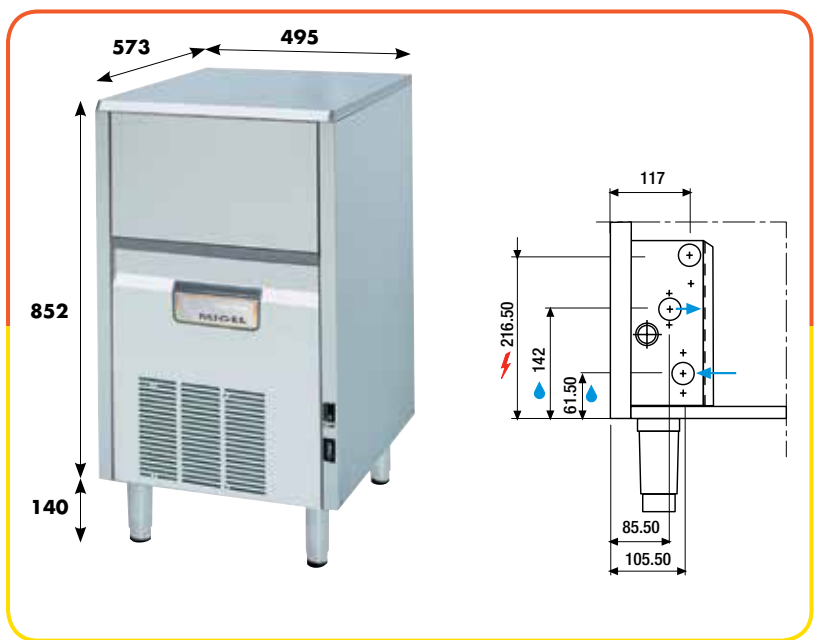






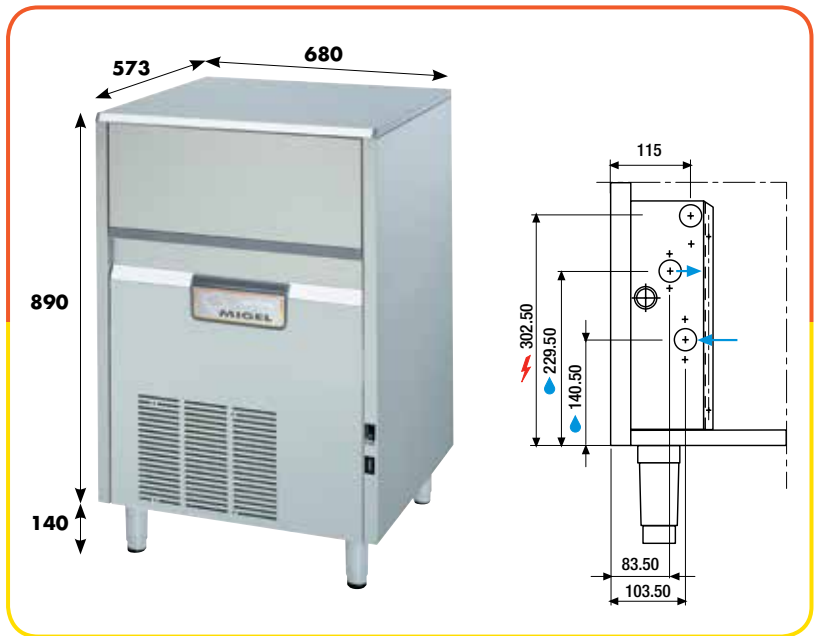
## KL 62

	A	W
Produzione • Production • Production Produccion • Tagesleistung	*Kg/24h Lb/24h	60 62 132 136
Capacità contenitore • Capacité bac • Bin capacity Capacidad del deposito • Behälterkapazität	Kg - Lb	20 - 44
Produzione di cubetti • Production de glaçons Production of ice cubes • Producción cubitos Tagesleistung in Eiswürfel	n°/24h	3330 3440 1710 1770
Capacità contenitore di cubetti • Capacité bac de glaçons Bin capacity of ice cubes • Capacidad cubitos del deposito Behälterkapazität Eiswürfel	KL n° KX	1100 580
Assorbimento • Consommation • Power Potencia • Leistungsaufnahme	(T=43°C)-W	650
Peso netto • Poids net • Net weight Peso neto • Nettogewicht	Kg	54
Peso lordo • Poids brut • Gross weight Peso bruto • Bruttogewicht	Kg	58
Volume con imballo • Volume emballage Volume packing • Volume con embalage Verpackungsvolumen	m <sup>3</sup>	0,34
Refrigerante • Réfrigérant • Refrigerant Refrigerante • Kältemittel		R290
Voltaggio standard • Voltage standard • Standard voltage Voltaje • Anschlußspannung		V230/50Hz/1



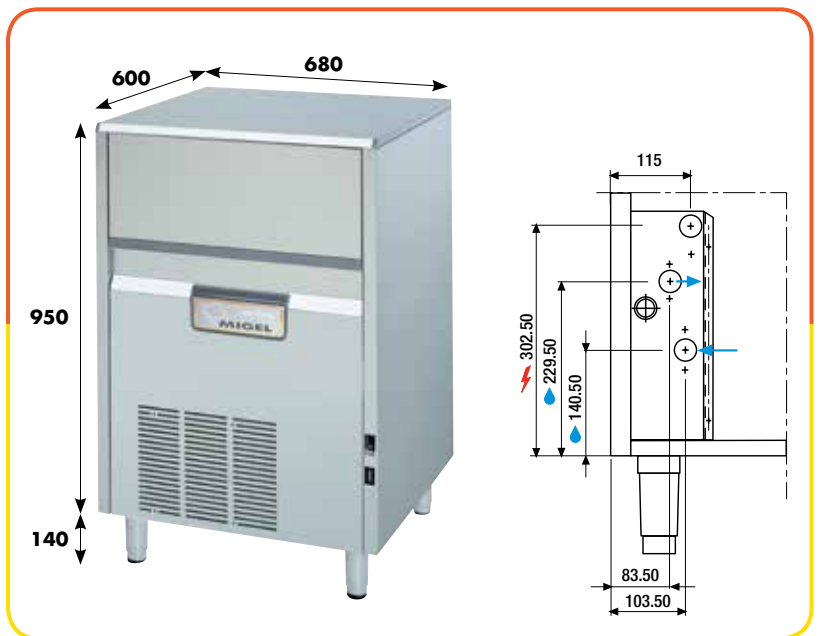
## KL 72

	A	W
Produzione • Production • Production Produccion • Tagesleistung	*Kg/24h Lb/24h	70 72 154 159
Capacità contenitore • Capacité bac • Bin capacity Capacidad del deposito • Behälterkapazität	Kg - Lb	30 - 66
Produzione di cubetti • Production de glaçons Production of ice cubes • Producción cubitos Tagesleistung in Eiswürfel	n°/24h	3880 4000 2000 2050
Capacità contenitore di cubetti • Capacité bac de glaçons Bin capacity of ice cubes • Capacidad cubitos del deposito Behälterkapazität Eiswürfel	KL n° KX	1660 860
Assorbimento • Consommation • Power Potencia • Leistungsaufnahme	(T=43°C)-W	650
Peso netto • Poids net • Net weight Peso neto • Nettogewicht	Kg	66
Peso lordo • Poids brut • Gross weight Peso bruto • Bruttogewicht	Kg	70
Volume con imballo • Volume emballage Volume packing • Volume con embalage Verpackungsvolumen	m <sup>3</sup>	0,50
Refrigerante • Réfrigérant • Refrigerant Refrigerante • Kältemittel		R290
Voltaggio standard • Voltage standard • Standard voltage Voltaje • Anschlußspannung		V230/50Hz/1



## KL 102

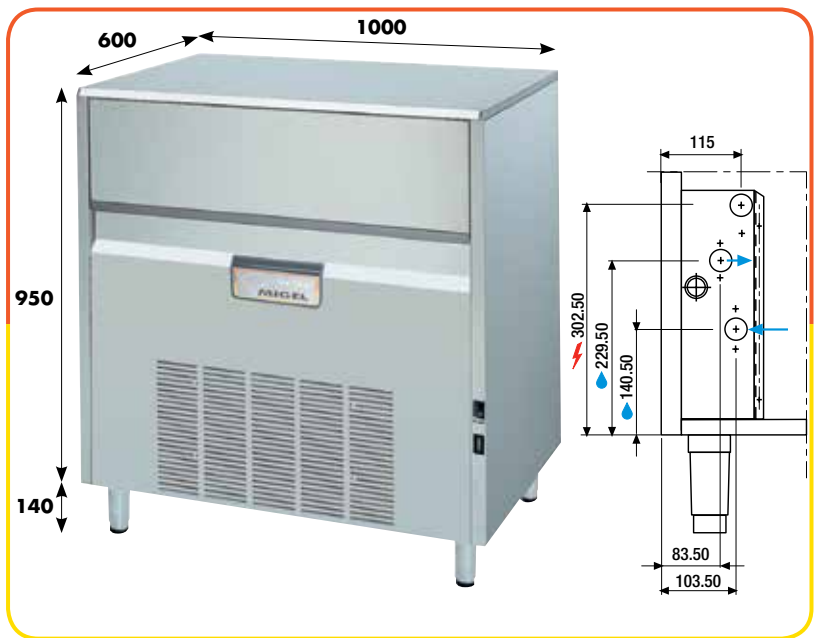
	A	W
Produzione • Production • Production Produccion • Tagesleistung	*Kg/24h Lb/24h	88 90 194 198
Capacità contenitore • Capacité bac • Bin capacity Capacidad del deposito • Behälterkapazität	Kg - Lb	45 - 99
Produzione di cubetti • Production de glaçons Production of ice cubes • Producción cubitos Tagesleistung in Eiswürfel	n°/24h	4880 5000 2510 2570
Capacità contenitore di cubetti • Capacité bac de glaçons Bin capacity of ice cubes • Capacidad cubitos del deposito Behälterkapazität Eiswürfel	KL n° KX	2500 1250
Assorbimento • Consommation • Power Potencia • Leistungsaufnahme	(T=43°C)-W	880
Peso netto • Poids net • Net weight Peso neto • Nettogewicht	Kg	69
Peso lordo • Poids brut • Gross weight Peso bruto • Bruttogewicht	Kg	73
Volume con imballo • Volume emballage Volume packing • Volume con embalage Verpackungsvolumen	m <sup>3</sup>	0,55
Refrigerante • Réfrigérant • Refrigerant Refrigerante • Kältemittel		R290
Voltaggio standard • Voltage standard • Standard voltage Voltaje • Anschlußspannung		V230/50Hz/1





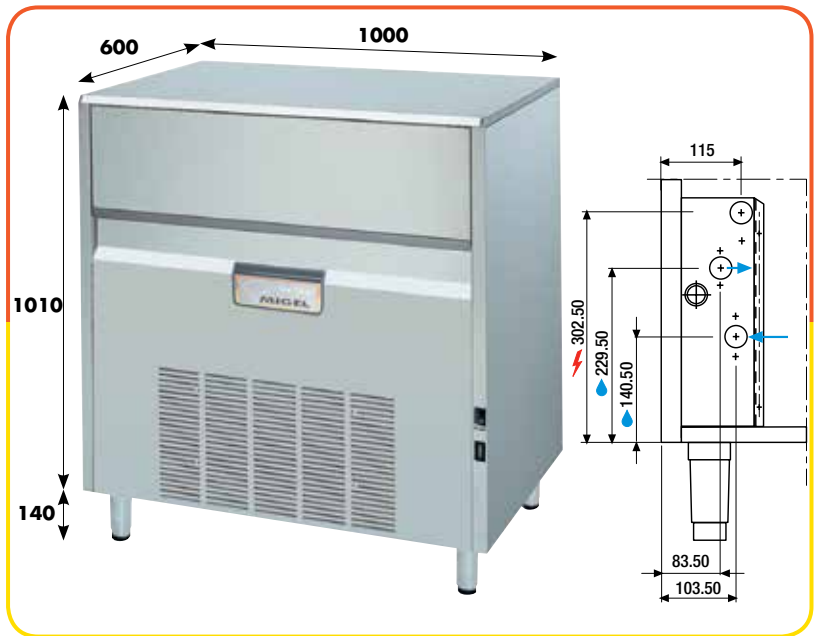
### KL 132

	A	W
Produzione • Production • Production Produccion • Tagesleistung	*Kg/24h Lb/24h	125 127 275 280
Capacità contenitore • Capacité bac • Bin capacity Capacidad del deposito • Behälterkapazität	Kg - Lb	65 - 143
Produzione di cubetti • Production de glaçons Production of ice cubes • Producción cubitos Tagesleistung in Eiswürfel	n°/24h	6940 7050 3570 3630
Capacità contenitore di cubetti • Capacité bac de glaçons Bin capacity of ice cubes • Capacidad cubitos del deposito Behälterkapazität Eiswürfel	KL n° KX	3610 1855
Assorbimento • Consommation • Power Potencia • Leistungsaufnahme	(T=43°C)-W	1200
Peso netto • Poids net • Net weight Peso neto • Nettogewicht	Kg	99
Peso lordo • Poids brut • Gross weight Peso bruto • Bruttogewicht	Kg	103
Volume con imballo • Volume emballage Volume packing • Volume con embalage Verpackungsvolumen	m³	0,78
Refrigerante • Réfrigérant • Refrigerant Refrigerante • Kältemittel		R290
Voltaggio standard • Voltage standard • Standard voltage Voltaje • Anschlußspannung		V230/50Hz/1



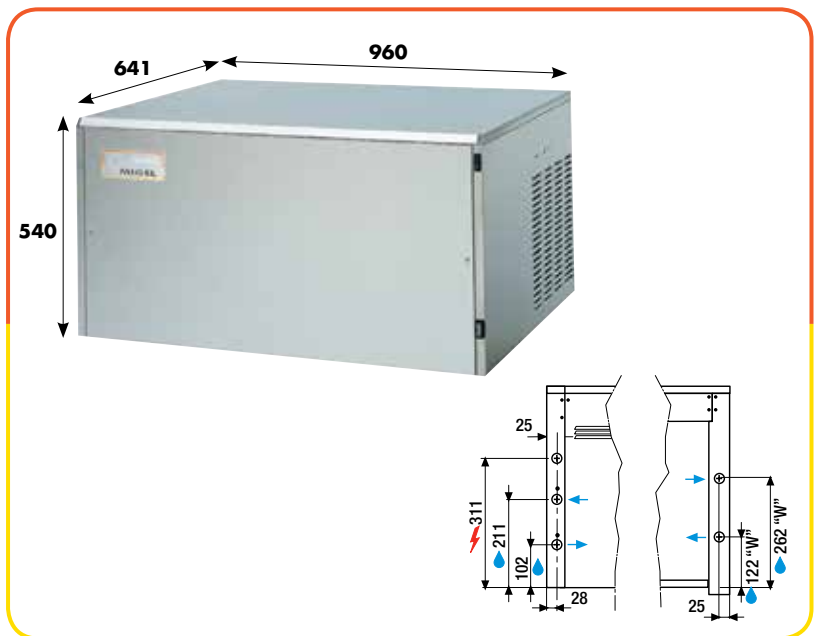
### KL 152

	A	W
Produzione • Production • Production Produccion • Tagesleistung	*Kg/24h Lb/24h	145 147 319 324
Capacità contenitore • Capacité bac • Bin capacity Capacidad del deposito • Behälterkapazität	Kg - Lb	65 - 143
Produzione di cubetti • Production de glaçons Production of ice cubes • Producción cubitos Tagesleistung in Eiswürfel	n°/24h	8050 8160 4140 4200
Capacità contenitore di cubetti • Capacité bac de glaçons Bin capacity of ice cubes • Capacidad cubitos del deposito Behälterkapazität Eiswürfel	KL n° KX	3610 1855
Assorbimento • Consommation • Power Potencia • Leistungsaufnahme	(T=43°C)-W	1350
Peso netto • Poids net • Net weight Peso neto • Nettogewicht	Kg	101
Peso lordo • Poids brut • Gross weight Peso bruto • Bruttogewicht	Kg	105
Volume con imballo • Volume emballage Volume packing • Volume con embalage Verpackungsvolumen	m³	0,82
Refrigerante • Réfrigérant • Refrigerant Refrigerante • Kältemittel		R404A R452A
Voltaggio standard • Voltage standard • Standard voltage Voltaje • Anschlußspannung		V230/50Hz/1



### KL 172

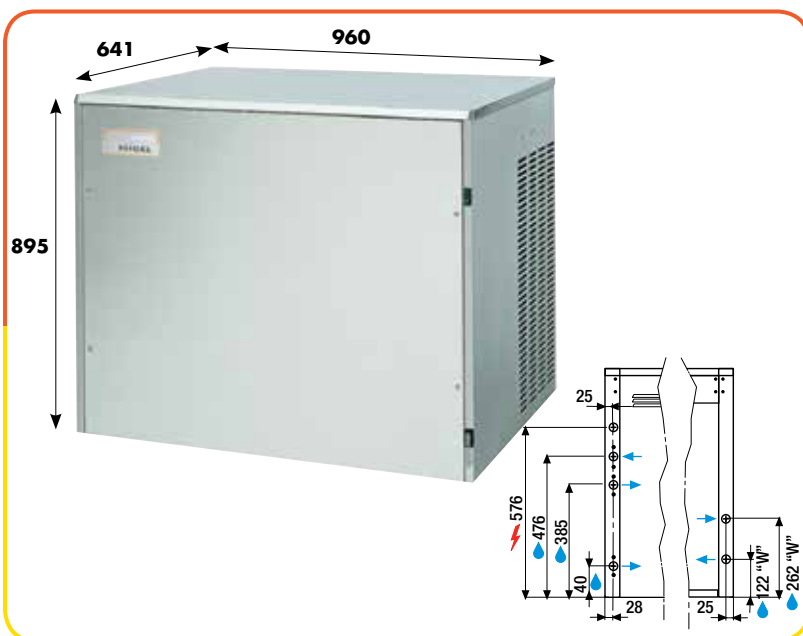
	A	W
Produzione • Production • Production Produccion • Tagesleistung	*Kg/24h Lb/24h	150 152 330 335
Produzione di cubetti • Production de glaçons Production of ice cubes • Producción cubitos Tagesleistung in Eiswürfel	KL n°/24h KX	8330 8440 4280 4340
Assorbimento • Consommation • Power Potencia • Leistungsaufnahme	(T=43°C)-W	1500
Peso netto • Poids net • Net weight Peso neto • Nettogewicht	Kg	82
Peso lordo • Poids brut • Gross weight Peso bruto • Bruttogewicht	Kg	94
Volume con imballo • Volume emballage Volume packing • Volume con embalage Verpackungsvolumen	m³	0,53
Refrigerante • Réfrigérant • Refrigerant Refrigerante • Kältemittel		R404A R452A
Voltaggio standard • Voltage standard • Standard voltage Voltaje • Anschlußspannung		V230/50Hz/1





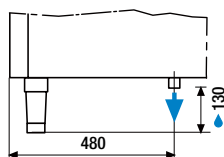
## KL 302

		A	W
Produzione • Production • Production Producción • Tagesleistung	*Kg/24h Lb/24h	260 572	262 576
Produzione di cubetti • Production de glaçons Production of ice cubes • Producción cubitos Tagesleistung in Eiswürfel	n°/24h	KL KX	14440 14550 7420 7480
Assorbimento • Consommation • Power Potencia • Leistungsaufnahme	(T=43°C)-W		2400
Peso netto • Poids net • Net weight Peso neto • Nettogewicht	Kg		136
Peso lordo • Poids brut • Gross weight Peso bruto • Bruttogewicht	Kg		145
Volume con imballo • Volume emballage Volume packing • Volume con embalage Verpackungsvolumen	m³		0,80
Refrigerante • Réfrigérant • Refrigerant Refrigerante • Kältemittel		R404A R452A	
Voltaggio standard • Voltage standard • Standard voltage Voltaje • Anschlußspannung		V230/50Hz/1	



## B 150/BL 150

		A	W
Capacità contenitore • Capacité bac • Bin capacity Capacidad del deposito • Behälterkapazität	Kg - Lb	150 - 330	
Peso netto • Poids net • Net weight Peso neto • Nettogewicht	Kg		49
Peso lordo • Poids brut • Gross weight Peso bruto • Bruttogewicht	Kg		55
Volume con imballo • Volume emballage Volume packing • Volume con embalage Verpackungsvolumen	m³		0,90

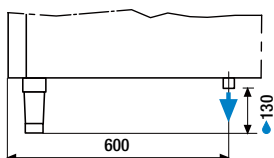


## KL 172 KL 302



## B 250/BL 250

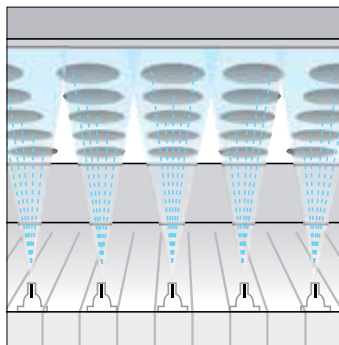
		A	W
Capacità contenitore • Capacité bac • Bin capacity Capacidad del deposito • Behälterkapazität	Kg - Lb	250 - 550	
Peso netto • Poids net • Net weight Peso neto • Nettogewicht	Kg		62
Peso lordo • Poids brut • Gross weight Peso bruto • Bruttogewicht	Kg		68
Volume con imballo • Volume emballage Volume packing • Volume con embalage Verpackungsvolumen	m³		1,09



## KL 172 KL 302



# MIGEL KL



**FILTER**  
a richiesta  
sur demande  
on request  
a petición  
auf Anfrage



**KL 32F-KL 42F-KL 52F**

a richiesta • sur demande • on request  
a petición • auf Anfrage

**Attenzione:**

Le produzioni nelle 24h si intendono ad una temperatura ambiente +10°C e una temperatura acqua +10°C. Il voltaggio standard è V230/50Hz monofase. Altri voltaggi come V230/60Hz e V115/60Hz monofase a richiesta. I modelli e le caratteristiche possono subire modifiche senza preavviso.

**Attention:**

Les productions dans les 24 heures s'entendent à une température ambiante de +10°C et à une température de l'eau de +10°C. Le voltage standard est de 230V/50Hz monophasé. Sur demande, possibilité de fourniture d'autres voltages comme le 230V/50Hz et le 115V/60Hz monophasé. Les modèles et les caractéristiques peuvent subir des modifications sans préavis.

**Important:**

24h production is intended at an ambient temperature of +10°C with a water temperature of +10°C. Standard voltage is V230/50Hz single phase. Other voltages such as V230/60Hz and V115/60Hz single phase on request. Models and specifications may be subject to variations without prior notice.

**Atención:**

Las producciones en las 24h se consideran con una temperatura ambiente de +10°C y una temperatura del agua de +10°C. El voltage estándar es V230/50Hz monofásico. Otros voltajes como V230/60Hz y V115/60Hz monofásico a petición. Los modelos y las características pueden sufrir variaciones sin aviso previo.

**Achtung:**

Die Produktion innerhalb von 24 Stunden versteht sich bei einer Raumtemperatur von +10°C sowie einer Wassertemperatur von +10°C. Die Standardspannung beträgt V230/50Hz einphasig. Weitere Spannungswerte wie V230/60Hz und V115/60 Hz einphasig auf Anfrage. Die Modelle und Charakteristiken können Änderungen ohne Vorankündigung unterliegen.



Migel S.r.l. Viale Risorgimento, 28 - I - 20030 Senago (MI)  
Tel. (+39) 02 99057727 - Fax (+39) 02 99056470 - e-mail: migel@migel-ice-line.com  
www.migel-ice-line.com